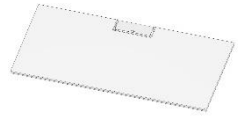
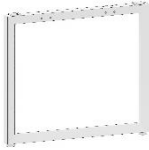


[조립 구성품]

1 상판: 1EA



2 다리: 2EA



3 보강대: 2EA



4 브래킷: 4EA



5 접시머리 볼트 (M6*20mm): 24EA



6 평머리 볼트 (M6*22mm): 12EA



7 트러스피스 (Ø5*20mm)
W800 : 4EA
W1000/1200: 6EA
W1400/1500: 8EA
W1600/1800: 8EA



8 평머리 볼트 (M6*65mm): 4EA

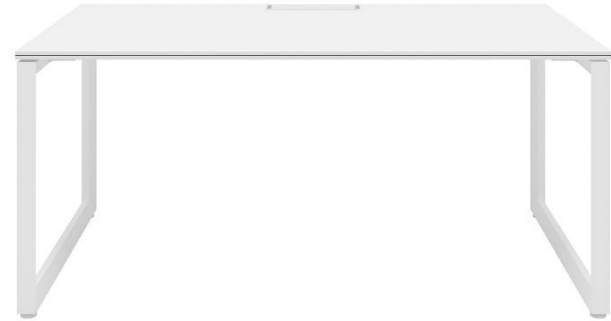


부품 조립 라인 →

볼트·피스 조립 라인 - - - - -

조립도 적용 제품 사이즈 W1600*D800

※ 제품 조립 전, 운반 중 파손이 되었는지 상태를 확인하신 후 조립을 진행해 주시길 바랍니다.
※ 조립 순서를 꼭 지켜주시길 바랍니다.
(조립 순서를 지키지 않을 경우 볼트 위치가 맞지 않을 수 있습니다.)

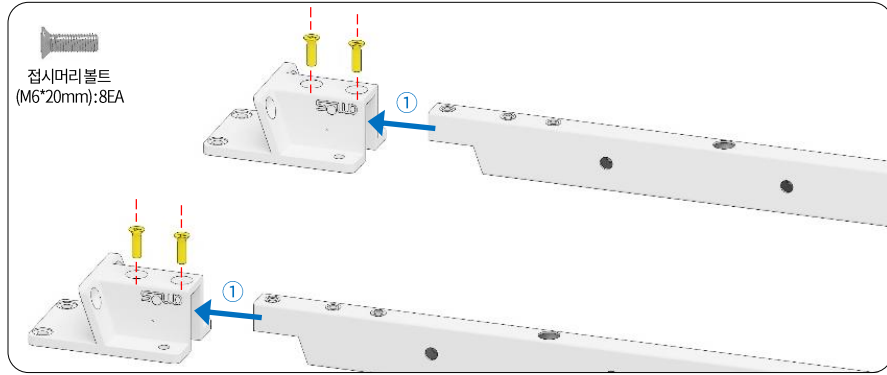


800*700*720	800*800*720
1000*700*720	1000*800*720
1200*700*720	1200*800*720
1400*700*720	1400*800*720
1500*700*720	1500*800*720
1600*700*720	1600*800*720
1800*700*720	1800*800*720

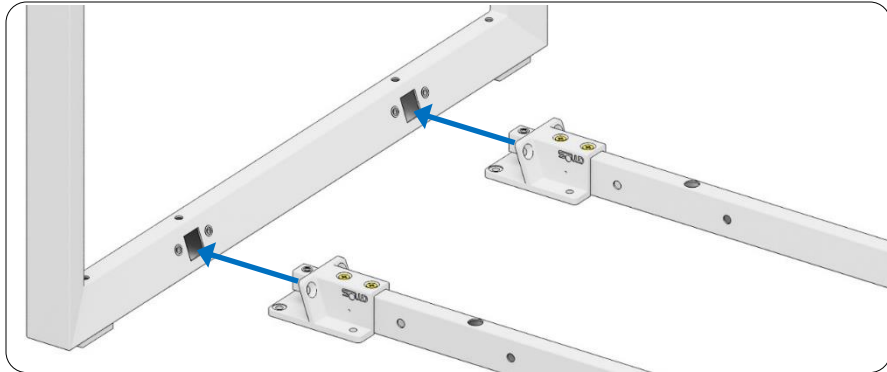
ALL NEW A7 ALPHA 데스크

[주]아모스아인스가구

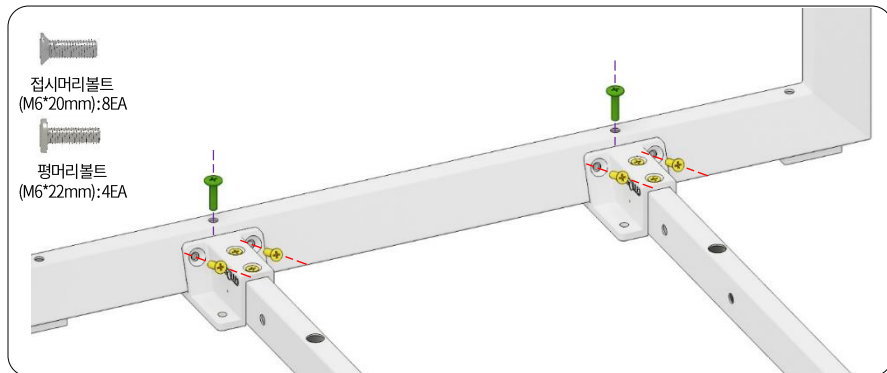
01 브라켓(4EA)을보강대(2EA)양쪽에 삽입후 ①,접시머리볼트 M6*20mm(8EA)로 결합.



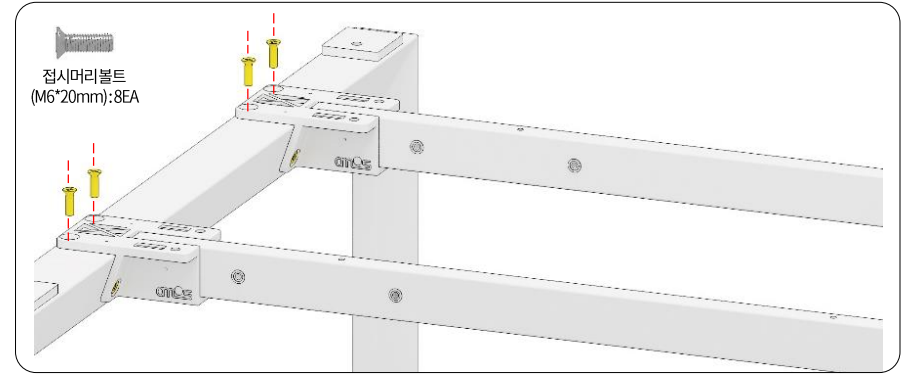
02 브라켓과 결합된보강대(2EA)를양쪽다리타공에 삽입.



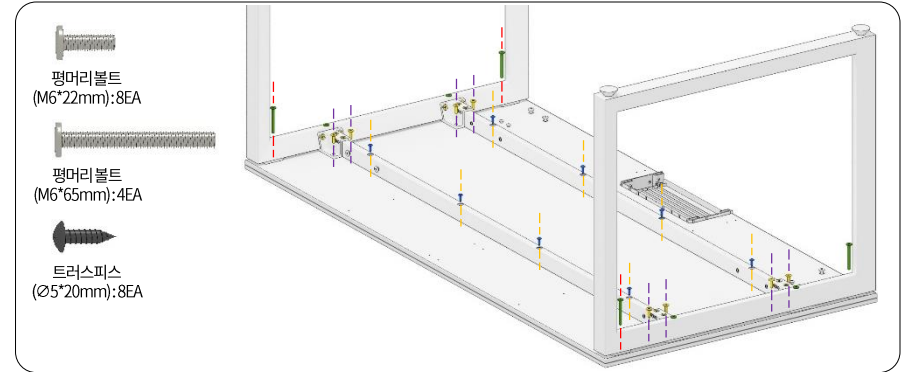
03 브라켓(4EA)과양쪽다리(2EA)를 접시머리볼트 M6*20mm(8EA)로 결합.
양쪽다리에 삽입된보강대(2EA)를 평머리볼트 M6*22mm(4EA)로 결합.



04 결합된제품을뒤집어서브라켓(4EA)과양쪽다리(2EA)를 접시머리볼트 M6*20mm(8EA)로 결합.

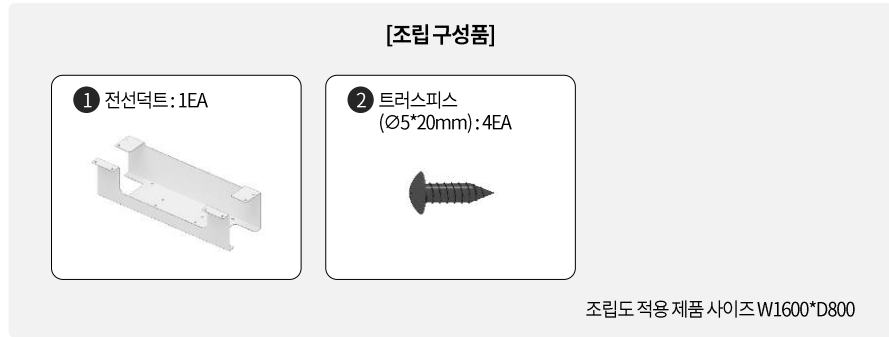


05 상판과 브라켓(4EA)을 평머리볼트 M6*22mm(8EA), 상판과다리(2EA)를 평머리볼트 M6*65mm(4EA), 상판과보강대(2EA)를 트러스피스 Ø5*20mm(8EA)로 결합.

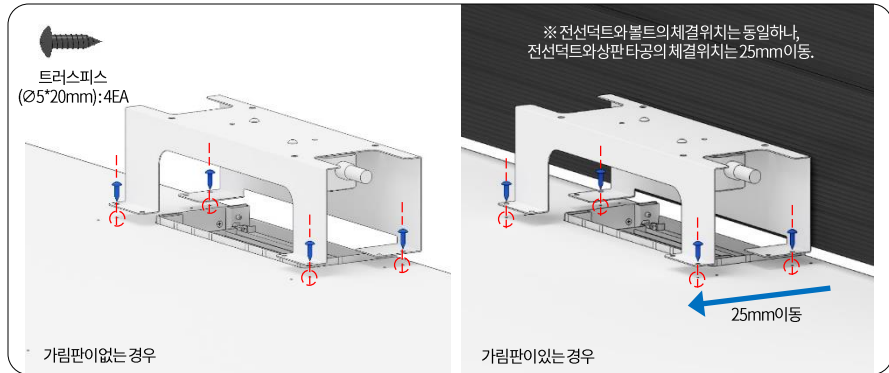


06 책상완성.

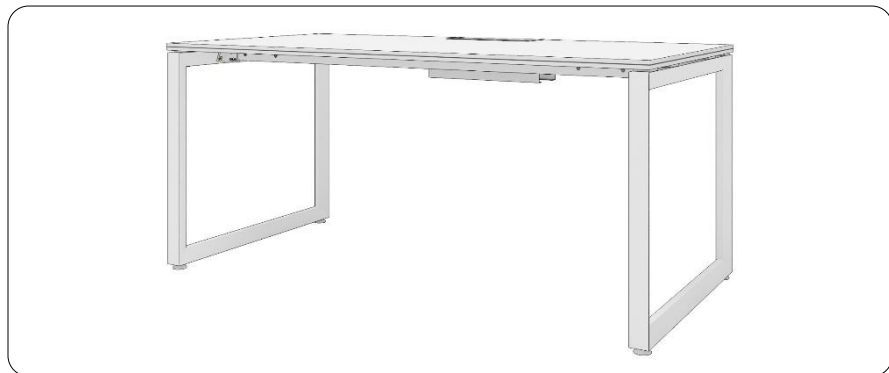




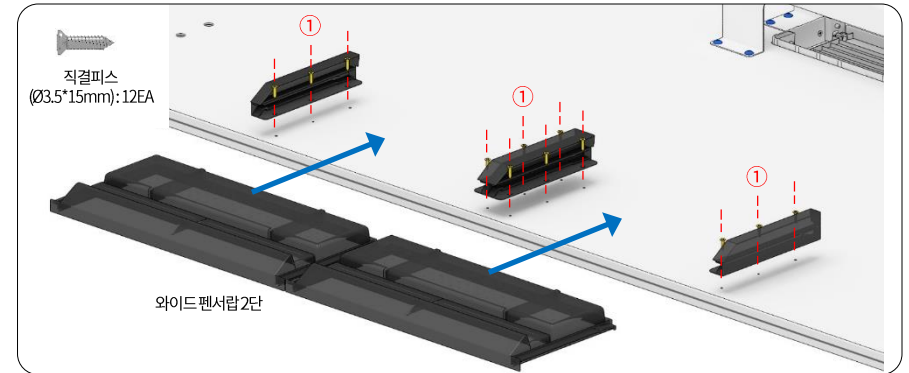
01 전선덕트를 상판에 트러스피스 Ø5*20mm(4EA)로 조립.



02 책상 완성.



01 와이드 펜서랍 디바인더를 상판에 직결피스 Ø3.5*15mm(12EA)로 조립 후 ①, 펜서랍 삽입.



02 책상 완성.



[조립구성품]

1 사출가림판: 1EA



2 가림판브라켓: 2EA



3 스크린 다보
(Ø25 M6NUT): 4EA



4 접시머리볼트
(M6*25mm): 4EA



5 평머리볼트
(M6*20mm): 4EA

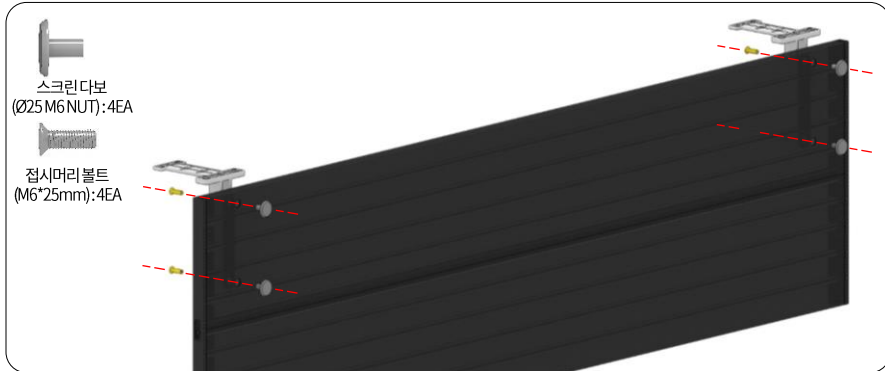


6 트러스피스
(Ø5*20mm): 4EA

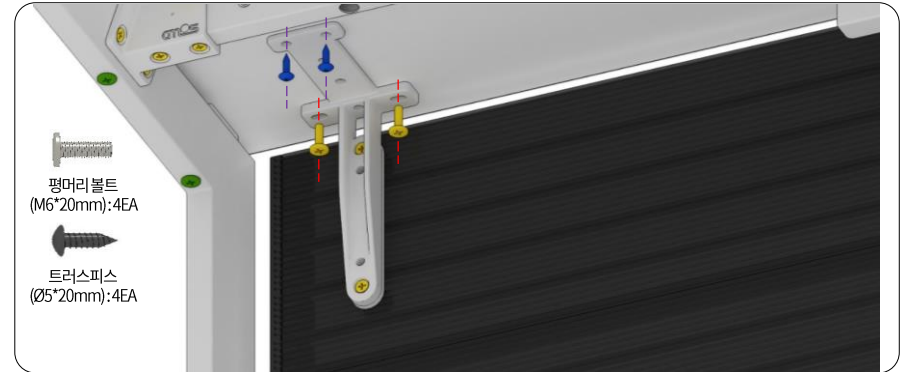


조립도 적용 제품 사이즈 W1600*D800

01 가림판브라켓(2EA)을 사출가림판양쪽에 스크린다보(4EA)와 접시머리볼트 M6*25mm(4EA)로 결합.



02 사출가림판과 결합된 가림판브라켓(2EA)을 평머리볼트 M6*20mm(4EA)와 트러스피스 Ø5*20mm(4EA)로 상판에 고정.




03 책상완성.




[조립구성품]


1 철재 수납장 : 1EA




2 행잉 철재장 브라켓 : 1EA



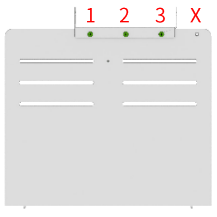
3 평머리 볼트 (M6*15mm)
책상 길이 D700 : 6EA
책상 길이 D800 : 8EA



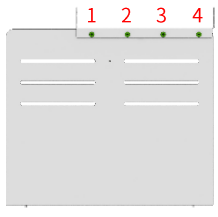
4 평머리 볼트 (M6*20mm) : 4EA



※ 철재장과 브라켓의 타공 결합 위치 주의할 것 (우측 입면 기준)



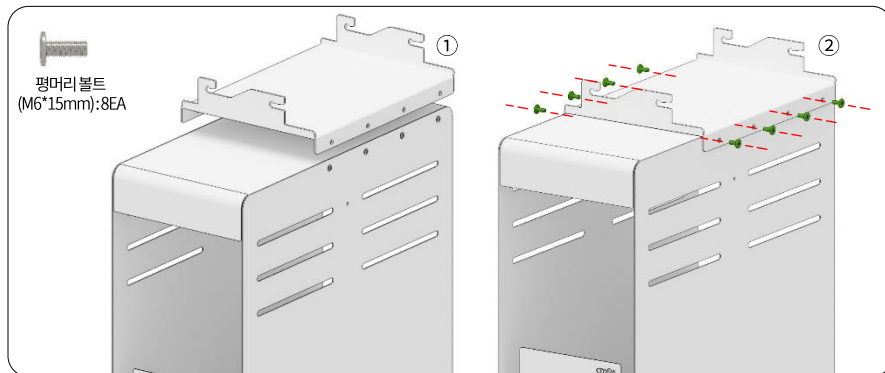
책상 D700



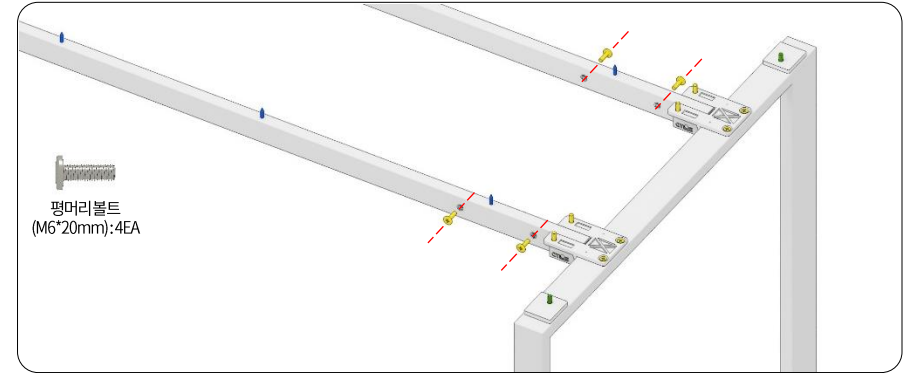
책상 D800

조립도 적용 제품 사이즈 W1600*D800

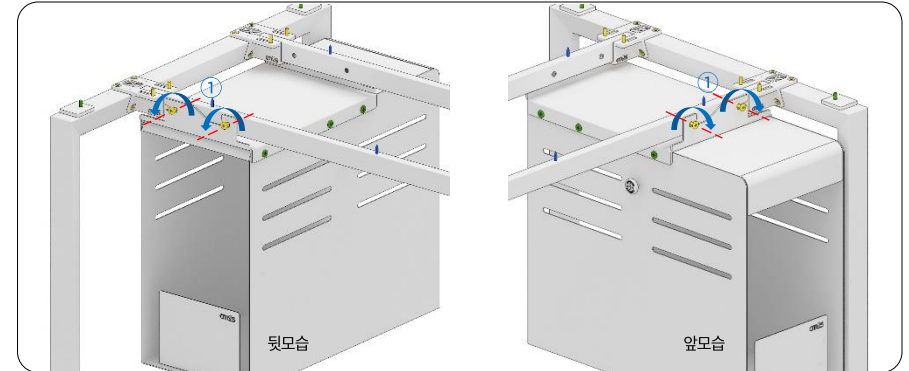
01 철재 수납장과 행잉 철재장 브라켓을 양쪽 측면에 있는 볼트 구멍이 맞게 포غن 후①, 평머리볼트 M6*15mm(8EA)로 결합②.
책상 길이(D700/D800), 행잉 철재장 브라켓 방향(좌형/우형) 확인.



02 보강대(2EA)에 평머리볼트 M6*20mm(4EA)를 10mm 간격을 남기고 체결.



03 브라켓과 결합된 수납장을 보강대에 체결된 볼트(4EA)에 건 후①, 볼트(4EA)를 완전 체결하여 보강대와 수납장을 결합.



04 책상 완성.

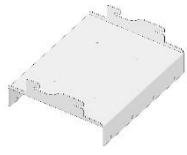


[조립구성품]

1 서랍장: 1EA



2 행잉 서랍장 브라켓: 1EA



3 트러스피스 (Ø5*18mm): 4EA



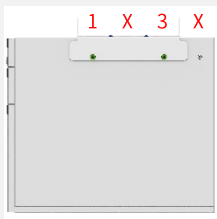
4 평머리 볼트 (M6*20mm): 4EA



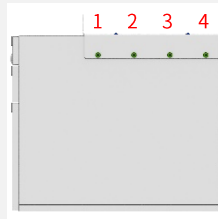
5 평머리 볼트 (M6*15mm)
책상길이 D700: 4EA
책상길이 D800: 8EA



※ 서랍장과 브라켓의 타공 결합 위치 주의할 것 (우측 입면기준)



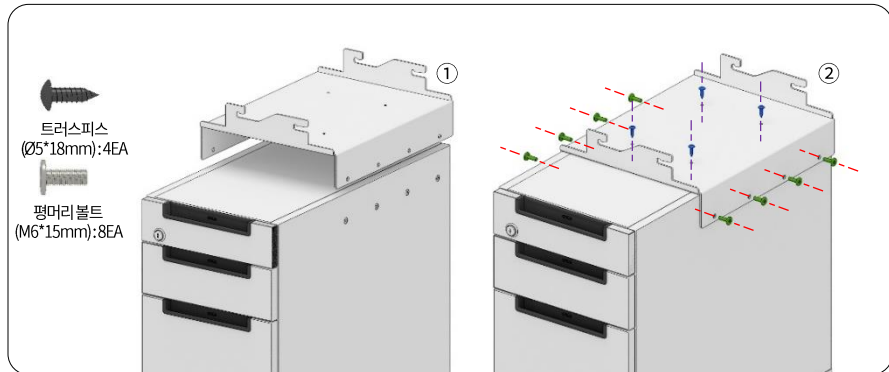
책상 D700



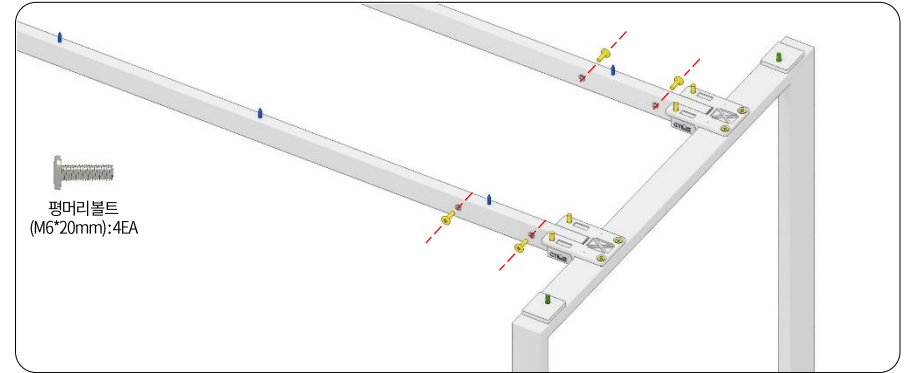
책상 D800

조립도 적용 제품 사이즈 W1600*D800

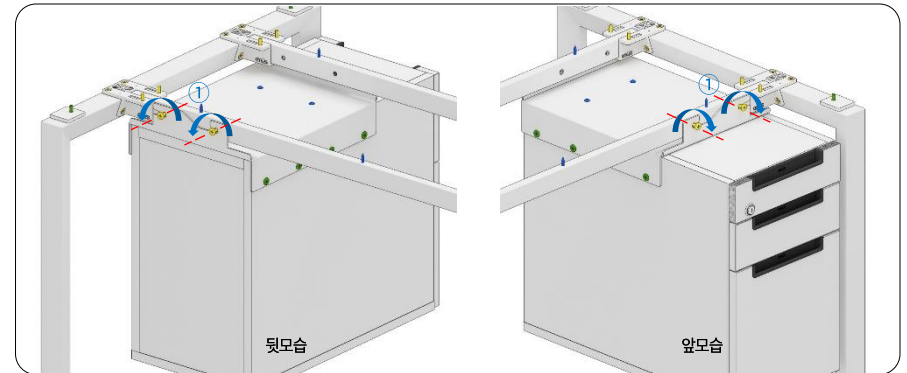
01 서랍장과 행잉 서랍장 브라켓을 양쪽 측면에 있는 볼트 구멍이 맞게 포갠 후 ①, 상부에 트러스피스 Ø5*18mm(4EA), 측면부에 평머리볼트 M6*15mm(8EA)로 결합 ②. 책상 길이(D700/D800), 행잉 서랍장 브라켓 방향(좌형/우형) 확인.



02 보강대(2EA)에 평머리볼트 M6*20mm(4EA)를 10mm 간격을 남기고 체결.



03 브라켓과 결합된 서랍장을 보강대에 체결된 볼트(4EA)에 건 후 ①, 볼트(4EA)를 완전 체결하여 보강대와 서랍장을 결합.



04 책상 완성.

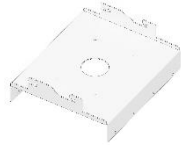


[조립구성품]

1 본체 보관함 : 1EA



2 행잉 수납장 브래킷 : 1EA



3 본체 받침대 : 1EA



4 상/하부 브래킷 : 2EA



5 조절발 : 1EA



6 도어 브래킷 : 1EA



7 스페이서 : 1EA



8 트러스피스 (Ø5*15mm) : 10EA



9 트러스피스 (Ø5*18mm) : 4EA



10 평머리 볼트 (M6*15mm)
책상 길이 D700 : 4EA
책상 길이 D800 : 8EA



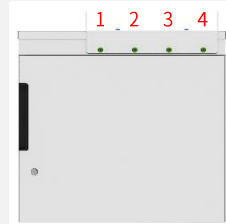
11 평머리 볼트 (M6*20mm) : 4EA



※ 본체 보관함과 브래킷의 타공 결합 위치 주의할 것 (우측 입면 기준)



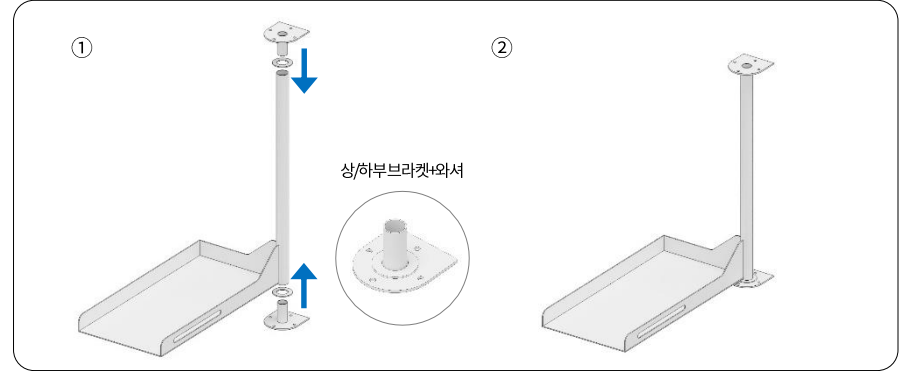
책상 D700



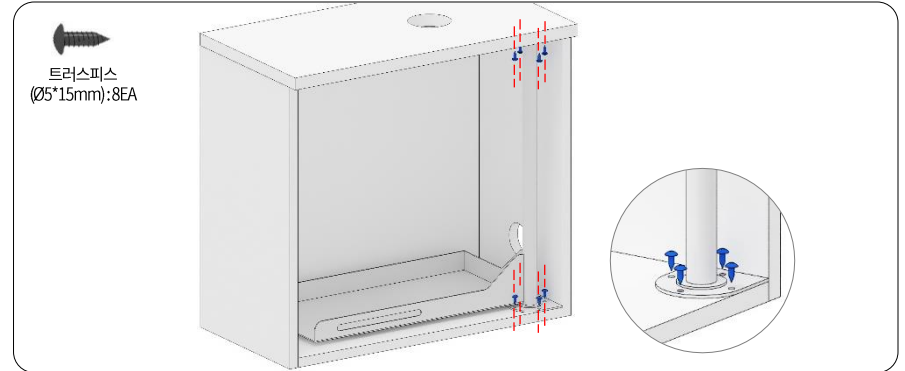
책상 D800

조립도 적용 제품 사이즈 W1600*D800

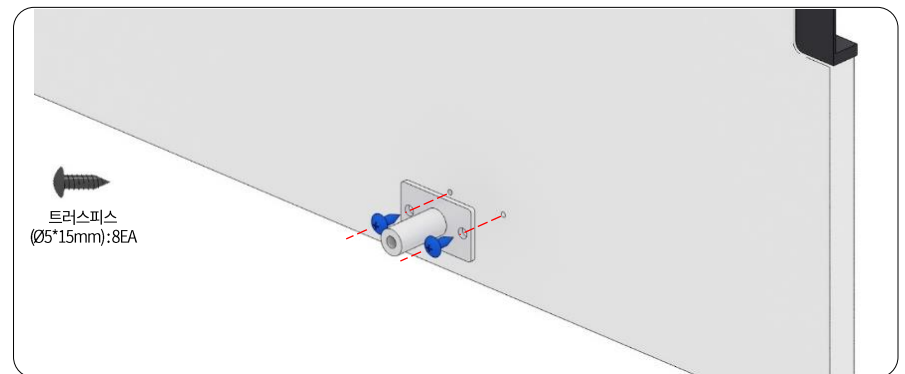
01 상/하부브래킷에 와셔를 끼워넣고 본체 받침대와 결합①. 결합된 형태가 아래쪽의 그림과 일치하는지 확인②.



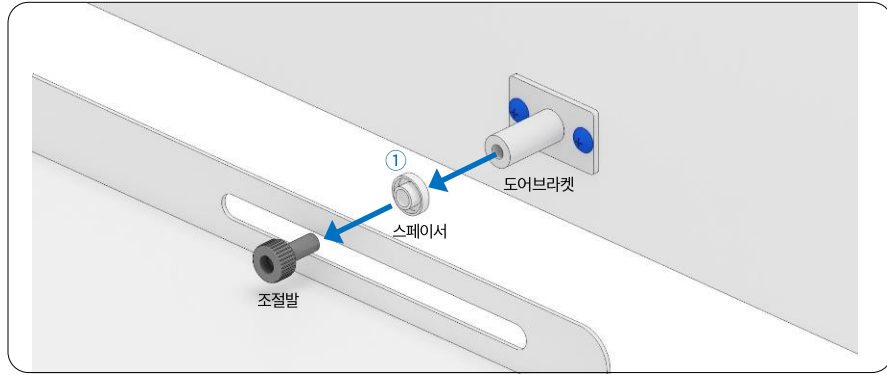
02 본체 보관함에 1번 결과물을 넣은 후, 상/하부브래킷을 밀판과 상판에 정확히 밀착하여 트러스피스 Ø5*15mm(8EA)로 본체 받침대 부착.



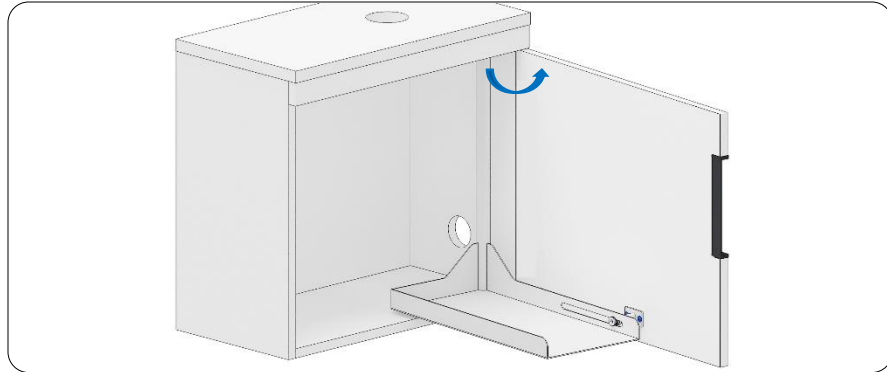
03 도어의 유도 보링 위치에 맞추어 트러스피스 Ø5*15mm(2EA)로 도어 브래킷 부착.



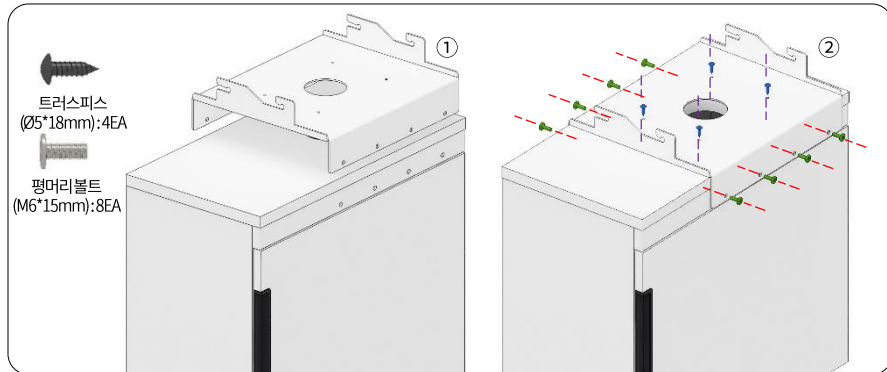
04 본체 보관함에 부착한 본체 받침대의 타공에 맞추어 스페이서(방향주의할 것)를 끼워넣고 ①, 조절발과 도어 브라켓을 연결하여 도어와 본체 받침대를 하나로 결합.



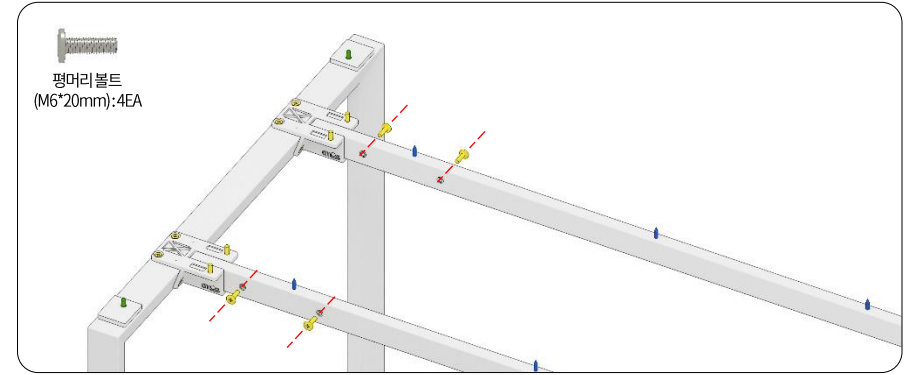
05 도어를 열고 닫으며 본체 받침대가 도어와 같이 자연스럽게 움직이는지 확인.



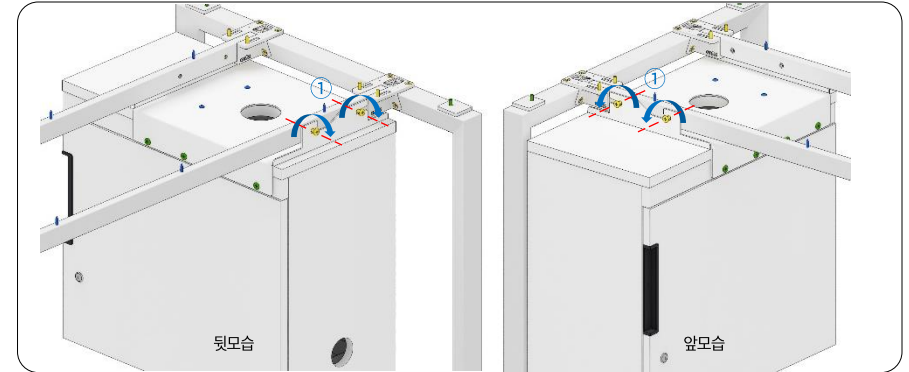
06 수납장과 행인 수납장 브라켓을 양쪽 측면에 있는 볼트 구멍이 맞게 포غن 후 ①, 상부에 트러스피스 Ø5*18mm(4EA), 측면부에 평머리볼트 M6*15mm(8EA)로 결합 ②. 책상 깊이(D700/D800), 행인 수납장 브라켓 방향(좌형/우형) 확인.



07 보강대(2EA)에 평머리볼트 M6*20mm(4EA)를 10mm 간격을 남기고 체결.



08 브라켓과 결합된 수납장을 보강대에 체결된 볼트(4EA)에 건 후 ①, 볼트(4EA)를 완전 체결하여 보강대와 수납장을 결합.



09 책상 완성.

